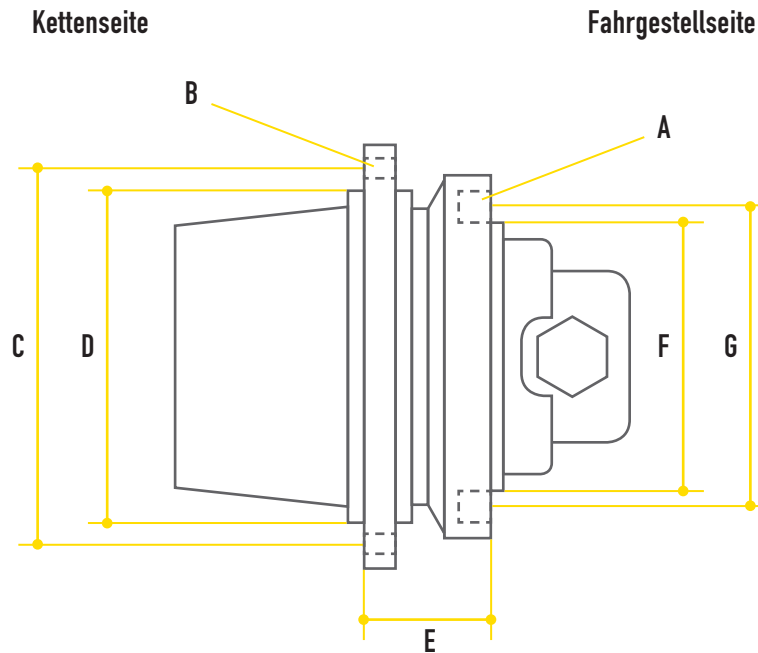


- Hersteller:
- Modell:



- A) Anzahl der Bohrungen und Gewindegröße Fahrgestellseite:
- B) Anzahl der Bohrungen und Gewindegröße Kettenseite:
- C) Durchmesser des Lochkreises Kettenseite:
- D) Durchmesser des Absatzes:
- E) Abstand der beiden Planflächen:
- F) Durchmesser des Absatzes Fahrgestellseite:
- G) Durchmesser des Lochkreises Fahrgestellseite:

Anzahl der Anschlussleitungen (bitte ankreuzen):

3 Anschlussleitungen = 1 Geschwindigkeit

4 Anschlussleitungen = 2 Geschwindigkeiten